

Serie universal inoxidable

Materiales: Ver datos técnicos.

Presión: 0 ÷ 15 bar.

Temperatura: -20 °C ÷ +150 °C.

Roscas: 1/4 y 3/8".

Diámetros tubo: 6, 8, 10 y 13 mm.

Fluidos: Aire, vacío y fluidos compatibles con las juntas.

Caudal: 820 l/min (6 bar). **Paso:** 7,2 mm.



Multiperfil inoxidable



ENCHUFE ROSCA HEMBRA			
Ref.	Rosca	Uds. Caja	€
NRA46F4-INOX	1/4	1	76,47
NRA46F3-INOX	3/8	1	76,47



ADAPTADOR ROSCA MACHO			
Ref.	Rosca	Uds. Caja	€
NRB4M4-INOX	1/4	1	12,60



ADAPTADOR ROSCA HEMBRA			
Ref.	Rosca	Uds. Caja	€
NRB6F4-INOX	1/4	1	13,09
NRB6F3-INOX	3/8	1	16,65



ENCHUFE ROSCA MACHO			
Ref.	Rosca	Uds. Caja	€
NRA46M4-INOX	1/4	1	75,52
NRA46M3-INOX	3/8	1	75,52



ADAPTADOR A TUBO DE GOMA			
Ref.	Ø	Uds. Caja	€
NRB4G8-INOX	8	1	13,82
NRB4G10-INOX	10	1	13,82



ADAPTADOR ROSCA MACHO			
Ref.	Rosca	Uds. Caja	€
NRB6M4-INOX	1/4	1	13,09
NRB6M3-INOX	3/8	1	16,65



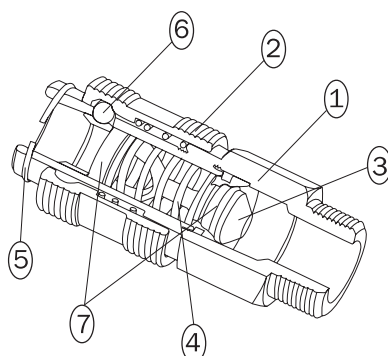
ADAPTADOR ROSCA HEMBRA			
Ref.	Rosca	Uds. Caja	€
NRB4F4-INOX	1/4	1	14,69

DATOS TÉCNICOS

Compatibilidad: ISO 6150 B12, estándar italiano, alemán y sueco.

Descripción: Enchufe rápido universal compatible con los adaptadores más utilizados.

Aplicaciones: Neumática en general, herramientas neumáticas de alta capacidad con gran consumo de aire, lavado de agua a presión etc., son sólo algunas de las aplicaciones de este tipo de enchufe.



Materiales:

1	CUERPO	Acero inox. AISI 316L
2	PULSADOR	Acero inox. AISI 316L
3	VÁLVULA	Acero inox. AISI 316L
4	MUELLE	Acero inox. AISI 302
5	ANILLO	Acero inox. AISI 302
6	BOLAS	Acero inox. AISI 420
7	JUNTA	FPM

Perfiles:

